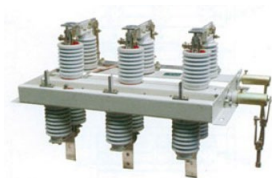


GN30-12 (D) 户内高压交流隔离开关



1 产品概述

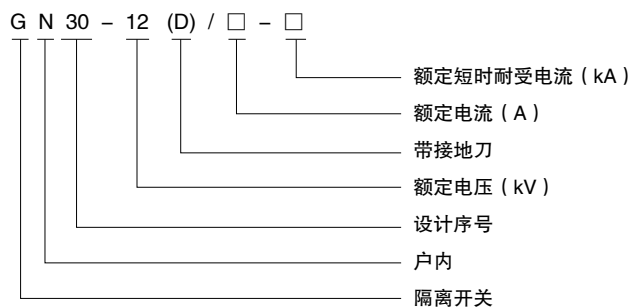
1.1 产品主要用途:

GN30-12 (D) 户内高压隔离开关是一种旋转触刀式的新型隔离开关, 适用于交流 50Hz、额定电压 12kV 及以下电力系统中, 作为在有电压而无负载情况下分、合电路之用。产品整体结构是在三相共底架的上、下两个平面上, 固定两组绝缘子及触头, 通过旋转触刀, 从而实现开关的合闸与分闸。产品设计紧凑、占用空间小、绝缘能力强、易于安装调整。

1.2 执行标准:

GB/T 1985《高压交流隔离开关和接地开关》
GB/T 11022《高压开关设备和控制设备标准的共用技术要求》

2 产品命名规则



3 产品参数

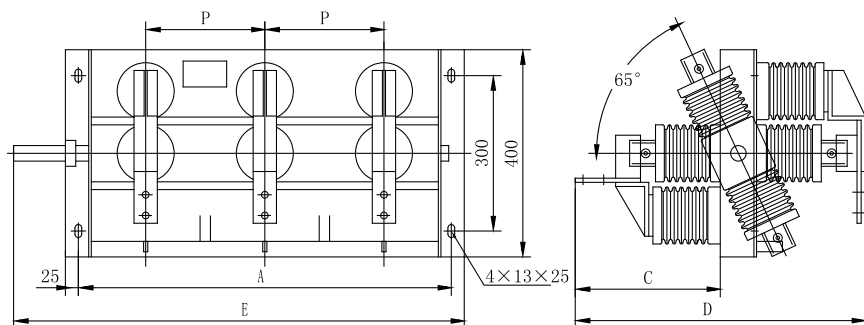
| 参数 | 产品型号及规格 | GN30-12/400- | GN30-12/630- | GN30-12/1000- | GN30-12/1250- |
|------------------|----------------|-------------------|-----------------|--------------------|--------------------|
| | | 12.5 | 20 | 31.5 | 31.5 |
| 项目 | | GN30-12D/400-12.5 | GN30-12D/630-20 | GN30-12D/1000-31.5 | GN30-12D/1250-31.5 |
| 额定电压 (kV) | | 12 | | | |
| 额定电流 (A) | | 400 | 630 | 1000 | 1250 |
| 4S 额定短时耐受电流 (kA) | | 12.5 | 20 | 31.5 | |
| 额定峰值耐受电流 (kV) | | 31.5 | 50 | 80 | |
| 额定绝缘水平 | 1min 工频耐压 (kV) | 相间、对地 42; 断口 48 | | | |
| | 雷电冲击电压 (kV) | 相间、对地 75; 断口 85 | | | |

4 使用环境条件

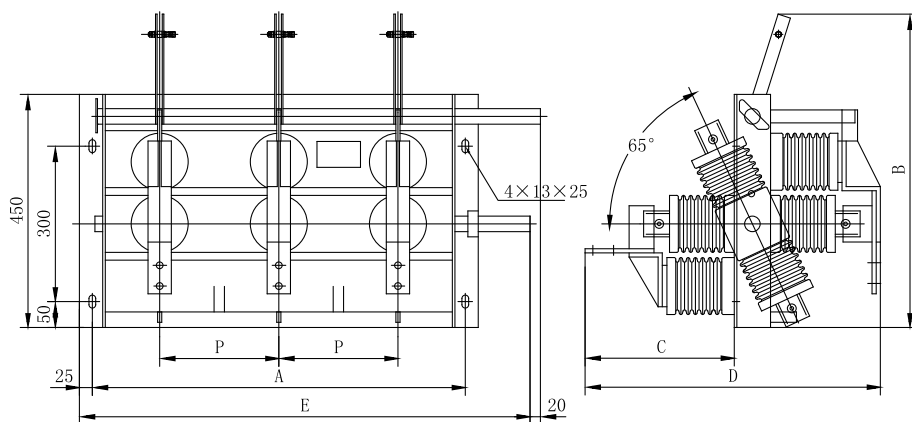
- 4.1 环境温度: 上限 +40℃; 下限 -15℃。
 - 4.2 海拔高度不超过 1000m。
 - 4.3 空气相对湿度日平均值不大于 95%, 月平均值不大于 90%。
 - 4.4 地震烈度不超过 8 度。
 - 4.5 无火灾、爆炸危险、化学腐蚀及剧烈振动的场所。
 - 4.6 安装场所应无易燃物质、爆炸危险、化学腐蚀及剧烈震动。
- 超出以上条件的要求, 由用户同制造单位协定。

GN30-12 (D) 户内高压交流隔离开关

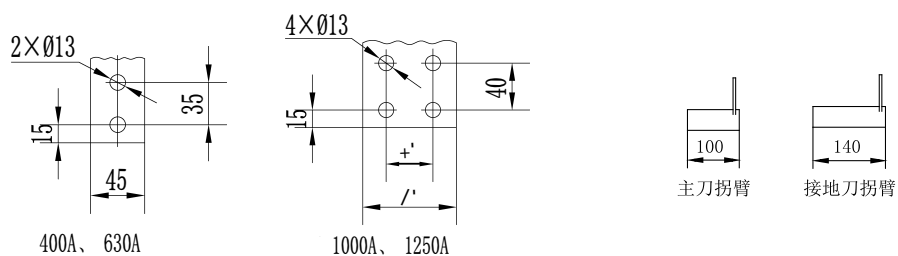
5 外形及安装尺寸



GN30-12



GN30-12D



接线端子安装尺寸

| 型号 | 各项尺寸 | 相距 P | | | | | 210 | | | | | 230 | | | | | 250 | | | | | | | | | | | |
|------------------|------|------|---------------|---------------|-----|-----|-----|---------------|---------------|-----|-----|-----|---------------|---------------|-----|-----|---------------|---------------|-----|-----|-----|---------------|---------------|-----|---------------|---------------|---------------|---------------|
| | | A | B | C | D | E | A | B | C | D | E | A | B | C | D | E | | | | | | | | | | | | |
| GN30-12/400、630 | 680 | 615 | 282 (两侧平行) | 510 (两侧平行) | 820 | 720 | 615 | 363 (两侧垂直) | 510 (两侧平行) | 860 | 760 | 615 | 282 (两侧平行) | 510 (两侧平行) | 900 | | | | | | | | | | | | | |
| GN30-12/1000 | | | | | | | | | | | | | | | | 615 | 363 (两侧垂直) | 575 (一侧垂直) | 860 | 760 | 615 | 282 (两侧平行) | 510 (两侧平行) | | | | | |
| GN30-12/1250 | | | | | | | | | | | | | | | | | | | | | | | | 615 | 363 (两侧垂直) | 575 (一侧垂直) | 860 | 760 |
| GN30-12D/400、630 | 615 | 615 | 363 (两侧垂直) | 665 (两侧垂直) | 820 | 720 | 615 | 363 (两侧垂直) | 510 (两侧平行) | 860 | 760 | 615 | 282 (两侧平行) | 510 (两侧平行) | 900 | | | | | | | | | | | | | |
| GN30-12D/1000 | | | | | | | | | | | | | | | | 615 | 363 (两侧垂直) | 665 (两侧垂直) | 820 | 720 | 615 | 363 (两侧垂直) | 575 (一侧垂直) | 860 | 760 | 615 | 282 (两侧平行) | 510 (两侧平行) |
| GN30-12D/1250 | | | | | | | | | | | | | | | | | | | | | | | | | | | | |

GN30-12 (D) 户内高压交流隔离开关

6 订货技术确认表

GN30-12 (D) 订货技术确认表

请根据下表项目确定您的要求：

| | | |
|--------------|--|---|
| 产品型号 | <input type="checkbox"/> GN30-12 | |
| | <input type="checkbox"/> GN30-12D | |
| 订货数量 (台) | | |
| 额定电流 (A) | <input type="checkbox"/> 630 <input type="checkbox"/> 1000 <input type="checkbox"/> 1250 <input type="checkbox"/> 其它_____ | |
| 相距 (mm) | <input type="checkbox"/> 210 <input type="checkbox"/> 230 <input type="checkbox"/> 250 <input type="checkbox"/> 275 <input type="checkbox"/> 其它_____ | |
| 操作方向 | <input type="checkbox"/> 左操 <input type="checkbox"/> 右操 | |
| 短时耐受电流 (kA) | <input type="checkbox"/> 20 <input type="checkbox"/> 25 <input type="checkbox"/> 31.5 | |
| 安装位置 | <input type="checkbox"/> 上隔离 <input type="checkbox"/> 下隔离 | |
| 接地装置 | <input type="checkbox"/> 无接地 <input type="checkbox"/> 带接地 | |
| 辅助开关 | 主刀 | <input type="checkbox"/> 不带 (标配) <input type="checkbox"/> 带: ___开___闭 |
| | 接地刀 | <input type="checkbox"/> 不带 (标配) <input type="checkbox"/> 带: ___开___闭 |
| 出线端子 接线方式 | <input type="checkbox"/> 两侧平行 (标配) <input type="checkbox"/> 一侧平行一侧垂直 <input type="checkbox"/> 两侧垂直 | |
| 其它说明 | 1、不配操作机构; 2、所有隔离开关开关本体与操作机构的连杆用户自备; | |
| 其它 特殊要求 | | 订货单位 (盖章) 签 名: _____ 确认日期: _____ 联系电话: _____ |

注：选项如未勾选则默认为按天正标配要求生产。